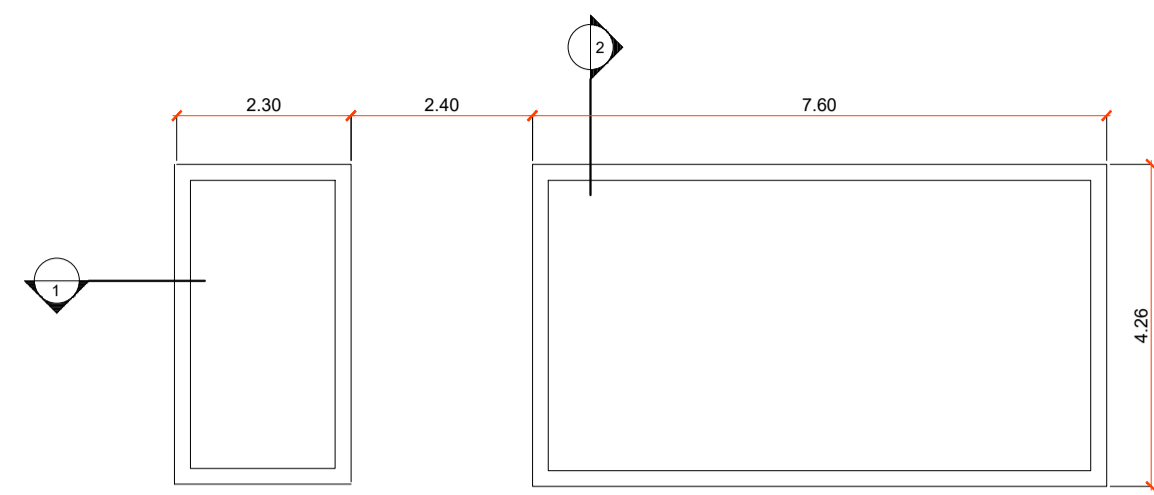
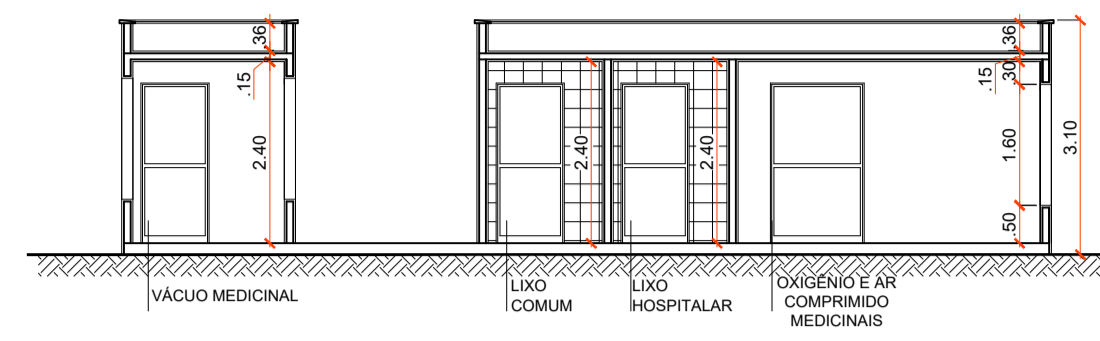


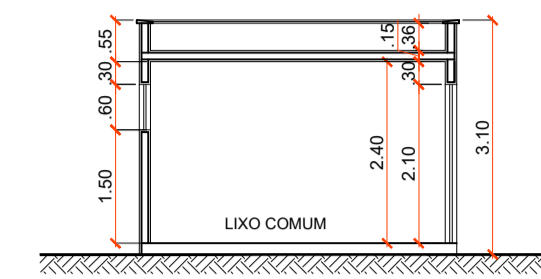
1 PLANTA BAIXA - GASES E LIXO
ESC:1/100



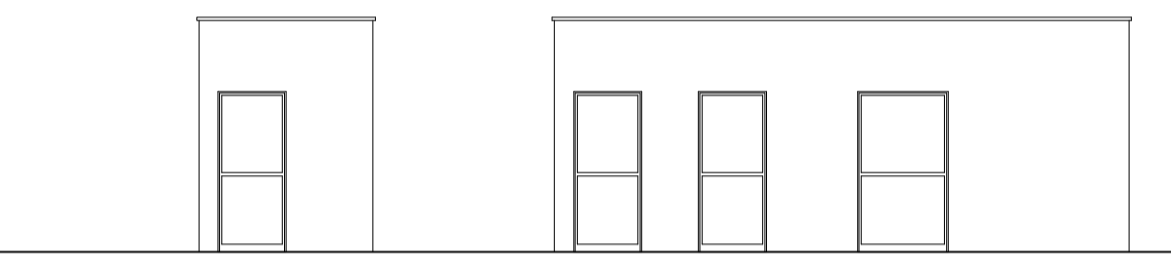
2 LAJES DE COBERTURA
ESC:1/100



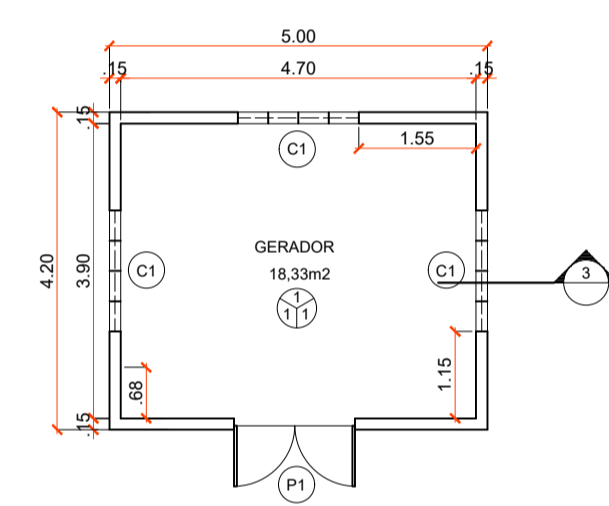
3 CORTE 1
ESC:1/100



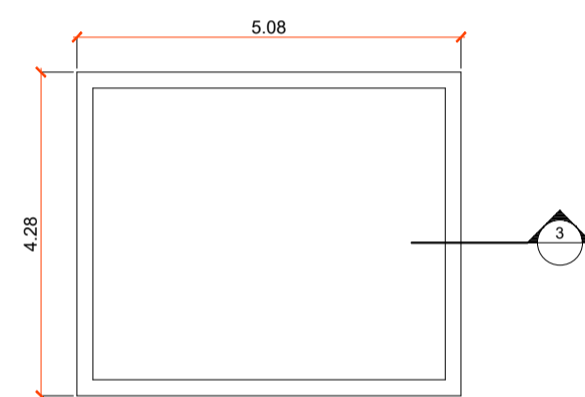
4 CORTE 2
ESC:1/100



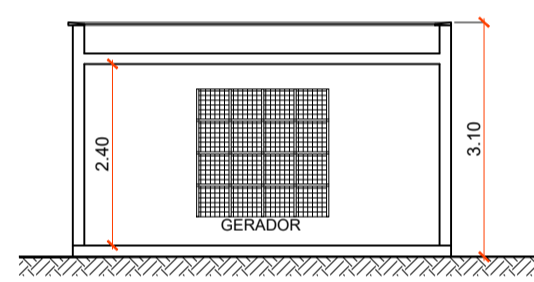
5 FACHADA FRONTAL
ESC:1/100



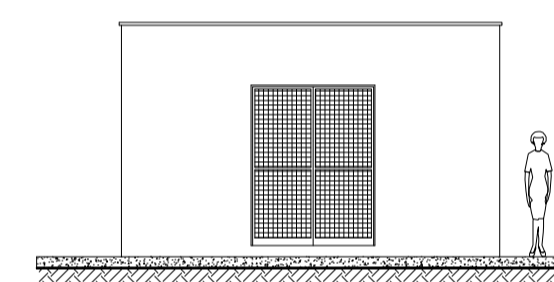
6 PLANTA BAIXA - GERADOR
ESC:1/100



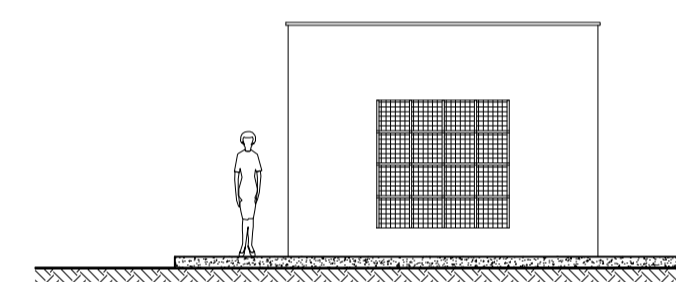
7 LAJE DE COBERTURA
ESC:1/100



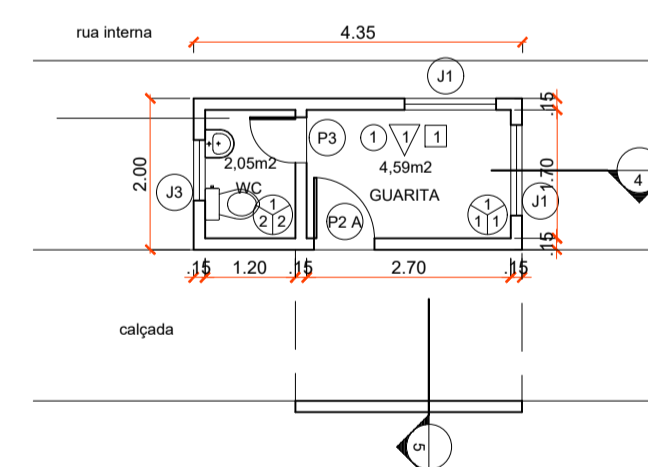
8 CORTE 3 - GERADOR
ESC:1/100



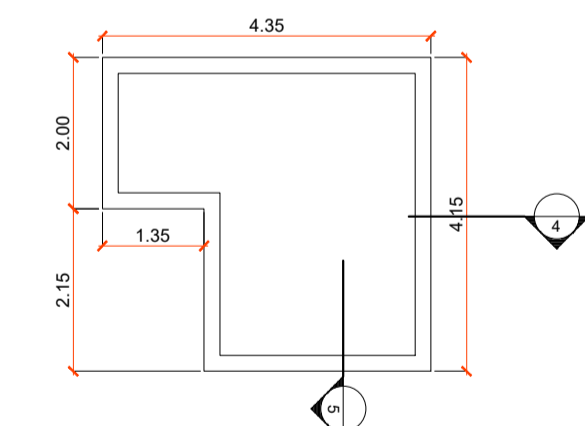
9 ELEVAÇÃO FRONTAL - GERADOR
ESC:1/100



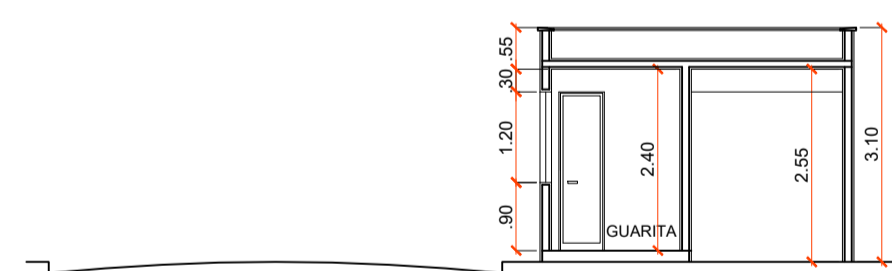
10 ELEVAÇÃO LATERAL - GERADOR
ESC:1/100



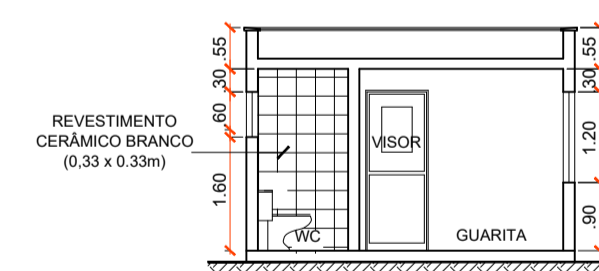
11 PLANTA BAIXA - GUARITA
ESC:1/100



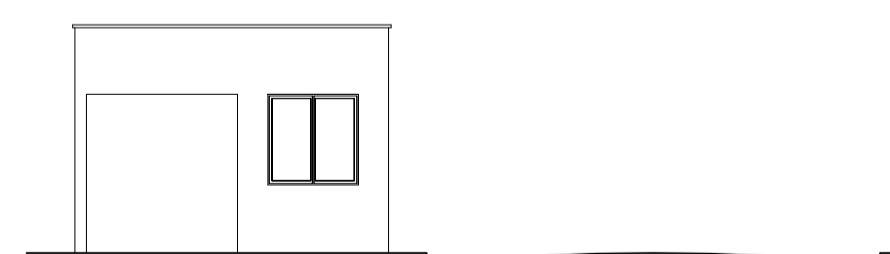
12 LAJE DE COBERTURA
ESC:1/100



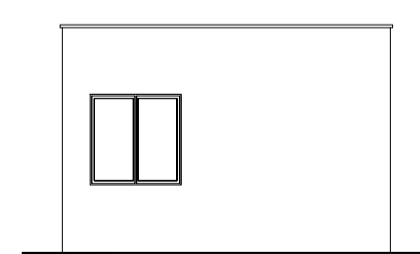
13 CORTE 5 - GUARITA
ESC:1/100



14 CORTE 4 - GUARITA
ESC:1/100



15 ELEVAÇÃO FRONTAL - GUARITA
ESC:1/100



16 ELEVAÇÃO LATERAL - GUARITA
ESC:1/100

ESQUADRIAS - PORTAS

	TIPO	MATERIAL	MEDIDAS
(P1)	PORTA DE ABRIR COM 2 FOLHAS	PORTÃO COM GRADE EM AÇO GALVANIZADO	2,00 x 2,10
(P2)	PORTA DE ABRIR	CHAPA EM AÇO	0,80 x 2,10
(P2A)	PORTA DE ABRIR	CHAPA EM AÇO COM VISOR	0,80 x 2,10
(P3)	PORTA DE ABRIR	MADEIRA REVESTIDA COM FÓRMICA	0,60 x 2,10
(P4)	PORTA DE ABRIR	CHAPA EM AÇO GALVANIZADO	1,20 x 2,10

ESQUADRIAS - JANELAS

	TIPO	MATERIAL	MEDIDAS
(J1)	JANELA DE CORRER COM 2 FOLHAS	ALUMÍNIO COM PINTURA ELETROSTÁTICA BRANCA E VIDRO VERDE	1,20 x 1,20 x 1,00
(J2)	JANELA MAX AR	ALUMÍNIO COM PINTURA ELETROSTÁTICA BRANCA E VIDRO INCOLOR	0,80 x 0,60

ESQUADRIAS - JANELAS

	TIPO	MATERIAL	MEDIDAS
(C1)	COBOGÓ (4 FILAS DE 4 PEÇAS)	CONCRETO	1,60 x 1,60 (UN. 0,40 x 0,40)

ACABAMENTO - PAREDE

	MATERIAL
1	ALVENARIA, CHAPISO E EMBOÇO ACABAMENTO COM PINTURA PVA NA COR BRANCA

ACABAMENTO - PISO

	MATERIAL
1	CIMENTADO LISO
2	PISO CERÂMICO ANTIDERRAPANTE

ACABAMENTO - TETO

	MATERIAL
1	FORRO EM PVC NA COR BRANCA

PRANCHA
06/06



PREFEITURA MUNICIPAL DE RIO LARGO
SEINF - SECRETARIA DE INFRAESTRUTURA

PROJETO BÁSICO

UPA - UNIDADE DE PRONTO ATENDIMENTO TIPO II

DATA:	ÁREAS:	REFERÊNCIAS:
PROJETO:		EDÍCULAS
DESENHO:		ESCALA: 1/100

OBSERVAÇÃO:			
REV.	DATA	DESCRIÇÃO	RESP.
01		EMIÇÃO INICIAL	

ARQUITETOS _____

CONSTRUÇÃO _____