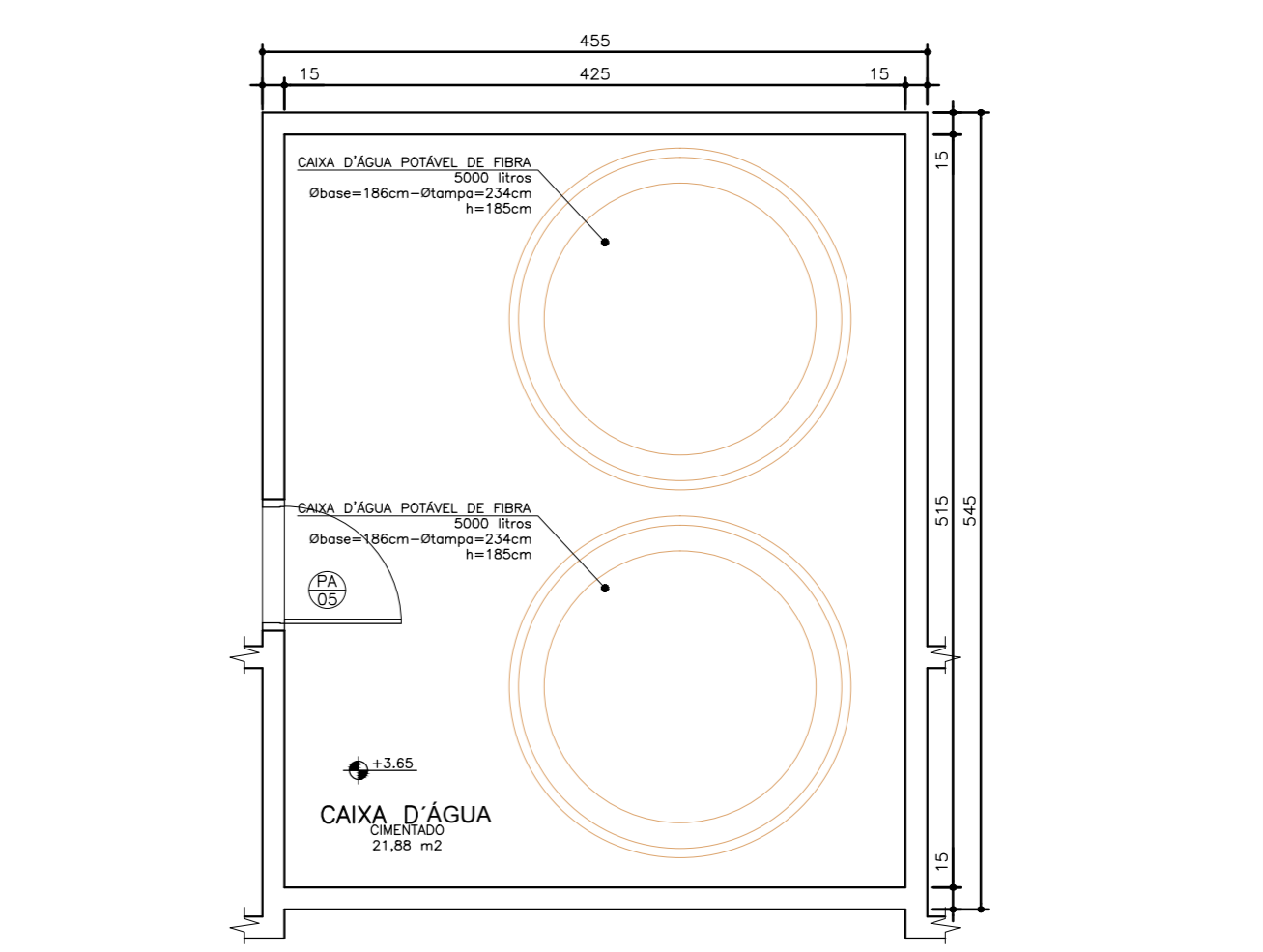
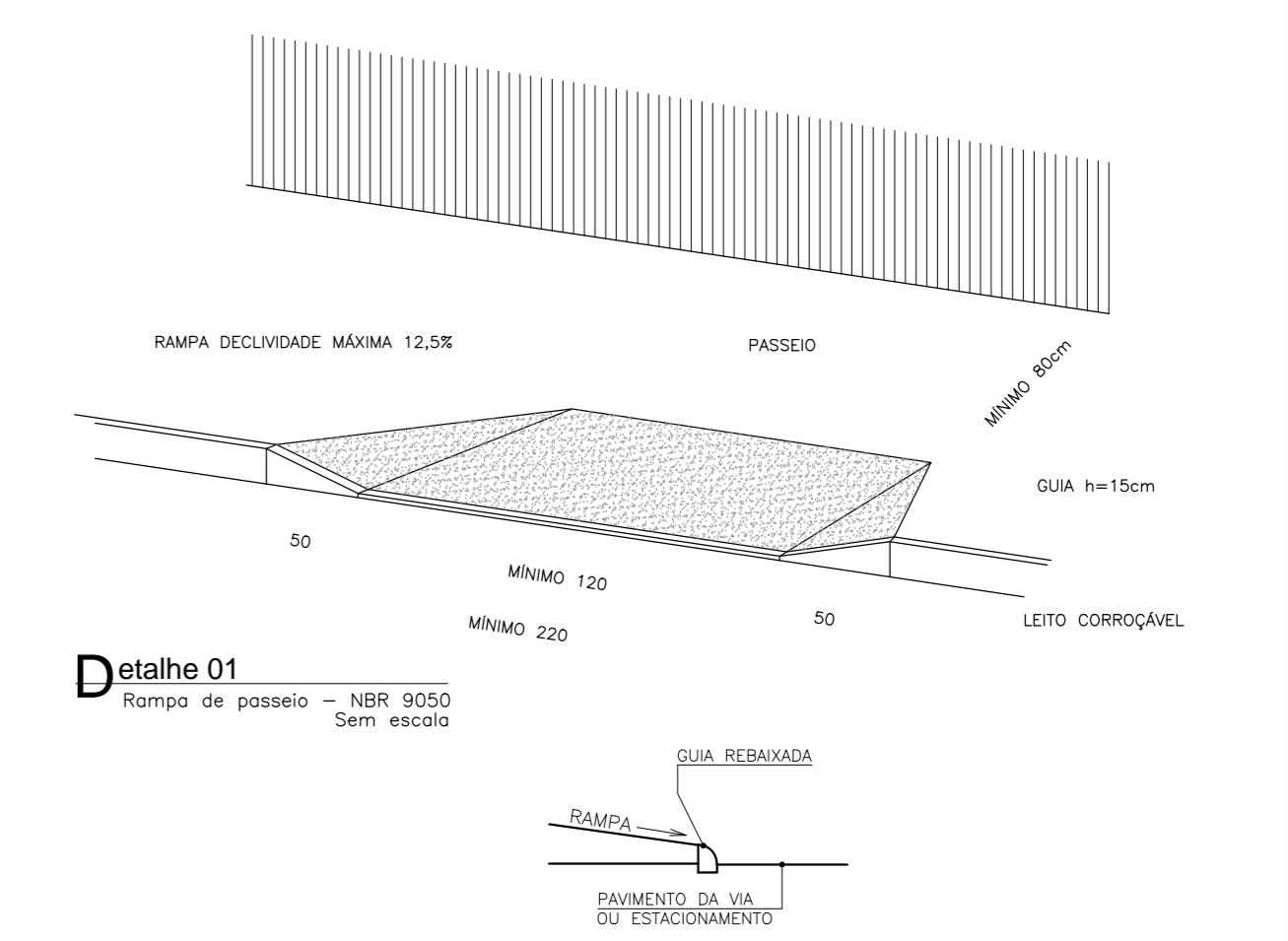


NOTA - Os ambientes sanit./V.C.D. e banheiros/Vent./Flam. deverão ter fileira de grades 240cm para os ambientes V.C.D. e dimensionadas terem janelas voltadas para o exterior.  
 - O muro retilíneo poderá substituído por grades marca Sanket ou Sanket. Cor BR MARBETTO AS31.  
 - A marquise receberá prateleira estrutural cor cinza.



Planta Borda Caixa D'água Escal: 1:50

Obs.: Medidas em centímetros. Dúvidas e sugestões pelo email: [plantas@focussaude.gov.br](mailto:plantas@focussaude.gov.br)  
 Conferir medidas no local.

Assunto: **PROJETO BÁSICO DE ARQUITETURA**  
 PLANTA COBERTURA/IMPLANTAÇÃO

Código: 410 BA LBS 1-1  
 Prancha: 01-04

Unidade Básica de Saúde - PORTE I

Proprietário: Ministério da Saúde

Situação: sem escala

Arquiteto: CARLOS EDUARDO PEREIRA MARCHESI  
 CALIFR 452/42/9  
 MEP ARQUITETURA E PLANEJAMENTO LTDA

Estabelecimento: 2015  
 Data: 2015  
 Escala: 1:50

Aprovado: \_\_\_\_\_